

ALL TYPE C LAMP MODELS

PRIOR TO INSTALLATION, PLEASE READ THESE ENTIRE INSTALLATION INSTRUCTIONS

POWER SHOULD BE OFF BEFORE DISMANTLING THE LUMINAIRE

NOT FOR USE IN ENVIRONMENTS WHERE EXPLOSIVE OR CORROSIVE GASES ARE PRESENT.

WARNING – RISK OF FIRE OR ELECTRIC SHOCK. LED RETROFIT KIT INSTALLATION REQUIRES KNOWLEDGE OF LUMINAIRES ELECTRICAL SYSTEMS. IF NOT QUALIFIED, DO NOT ATTEMPT INSTALLATION. CONTACT A QUALIFIED ELECTRICIAN.

WARNING – RISK OF FIRE OR ELECTRIC SHOCK. INSTALL THIS KIT ONLY IN LUMINAIRES THAT HAVE THE CONSTRUCTION FEATURES AND DIMENSIONS SHOWN IN THE PHOTOGRAPHS AND/OR DRAWINGS.

WARNING – TO PREVENT WIRING DAMAGE OR ABRASION, DO NOT EXPOSE WIRING TO EDGES OF SHEET METAL OR OTHER SHARP OBJECTS.

WARNING – RISK OF FIRE OR ELECTRIC SHOCK. LUMINAIRES WIRING, POWER SUPPLY, OR OTHER ELECTRICAL PARTS MAY BE DAMAGED WHEN DRILLING FOR INSTALLATION OF RETROFIT KIT HARDWARE. INSPECT WIRING AND COMPONENTS FOR DAMAGE.

ONLY THOSE OPEN HOLES INDICATED IN THE PHOTOGRAPHS AND/OR DRAWINGS MAY BE MADE OR ALTERED AS A RESULT OF KIT INSTALLATION. DO NOT LEAVE ANY OTHER OPEN HOLES IN AN ENCLOSURE OF WIRING OR ELECTRICAL COMPONENTS.

THE RETROFIT KIT IS ACCEPTED AS A COMPONENT OF A LUMINAIRE WHERE THE SUITABILITY OF THE COMBINATION SHALL BE DETERMINED BY AUTHORITIES HAVING JURISDICTION.

PRODUCT MUST BE INSTALLED BY A QUALIFIED ELECTRICIAN IN ACCORDANCE WITH THE APPLICABLE AND APPROPRIATE ELECTRICAL CODES. THE INSTALLATION GUIDE DOES NOT SUPERSEDE LOCAL OR NATIONAL REGULATIONS FOR ELECTRICAL INSTALLATIONS.

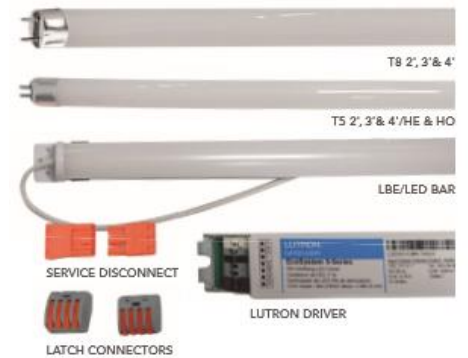
THIS DEVICE IS NOT INTENDED FOR USE WITH EMERGENCY EXITS.

LAMPS COME WITH A 5 YEAR WARRANTY AGAINST MANUFACTURING DEFECTS. THIS WARRANTY DOES NOT COVER PHYSICAL DAMAGE, IMPROPER INSTALLATION OR IMPROPER OPERATION.

CONSULT A QUALIFIED ELECTRICIAN TO ENSURE CORRECT BRANCH CIRCUIT CONDUCTOR.

SEE <https://C-FLEXRETROFITS.COM/WP-CONTENT/UPLOADS/2022/10/C-FLEX-INSTRUCTIONS.PDF> FOR COMPLETE INSTALLATION INSTRUCTIONS.

OR SCAN QR CODE BELOW



INSTALLATION REQUIREMENTS

LUMINAIRE POWER SHOULD BE OFF BEFORE LAMPS ARE INSTALLED. IN MULTI-LAMP LUMINAIRE APPLICATIONS, APPLYING POWER TO THE LUMINAIRE BEFORE ALL LAMPS ARE INSTALLED COULD SIGNIFICANTLY SHORTEN THE LIFE OF THE LAMPS OR DAMAGE THE LAMPS, LED DRIVER OR BOTH. INSTALLING LAMPS WITH POWER APPLIED VOIDS THE WARRANTY. APPLY POWER TO LUMINAIRE ONLY AFTER ALL LAMPS ARE INSTALLED.

KIT CONTENTS

- Lamp(s)
- LED Driver
- Service Disconnect Connector
- Latch Connectors
- 8 Pieces of 18AWG Wire (various colors)
- Insulating Grommet
- 2 Safety Labels
- Instructions

SUPPLIES YOU MIGHT NEED (not provided)

- Wire Nuts (various sizes)
- Sheet Metal Screws
- Solid Hookup Wire

ALL LAMP MODELS



INSTALLATION REQUIREMENTS

PRIOR TO INSTALLATION, FOR T5 AND T8 LAMPS IT IS IMPERATIVE TO CONFIRM WHETHER LUMINAIRE LAMP HOLDERS ARE SHUNTED OR NON-SHUNTED. PLEASE REFER TO THE COMPLETE INSTALLATION INSTRUCTIONS FOUND ON THE C-FLEX WEBSITE IF YOU ARE UNSURE OF LAMP HOLDER WIRING TYPE. MAKE SURE TO INDIVIDUALLY CAP ANY UNUSED WIRES USING A WIRE NUT OR OTHER APPROVED CONNECTOR (NOT INCLUDED).

NOTE: LUMINAIRE POWER SHOULD BE OFF BEFORE LAMPS ARE INSTALLED. IN MULTI-LAMP LUMINAIRE APPLICATIONS, APPLYING POWER TO THE LUMINAIRE BEFORE ALL LAMPS ARE INSTALLED COULD SIGNIFICANTLY SHORTEN THE LIFE OF THE LAMPS OR PERMANENTLY DAMAGE THE LAMPS, LED DRIVER OR BOTH. INSTALLING LAMPS WITH POWER APPLIED VOIDS THE WARRANTY. APPLY POWER TO LUMINAIRE ONLY AFTER ALL LAMPS ARE INSTALLED.

INSTALLATION INSTRUCTIONS

- 1) Remove power.
- 2) If luminaire incorporates a diffuser, open the diffuser door or remove it. Remove lamp(s) and ballast cover(s).
- 3) Disconnect or cut the wires leading to and coming from the ballast(s). Installers should not disconnect existing wires from lampholder terminals to make new connections at lampholder terminals. Instead, installers should cut existing lampholder leads away from the lampholder and make new electrical connections to lampholder lead wires by employing included or applicable wire connectors.
- 4) Remove ballast(s) from the luminaire.
- 5) Attach LED driver(s) to luminaire using sheet metal or other screws as appropriate (not included).
- 6) For drivers that utilize integrated terminal blocks for connections (drivers without wire leads), insert wire provided with the kit—or 18 – 16 AWG solid copper wire—into the driver terminal block using the corresponding wire color.
- 7) Connect driver power/input and control wires based on your existing system configuration and driver type. Refer to the complete installation instructions found on the C-Flex website for additional wiring information. Use the provided Service Disconnect to connect line and neutral wires to the proper input connections on the driver. Make sure that the LED Driver is properly grounded.
- 8) Confirm whether lamp holder sockets are shunted or non-shunted prior to wiring. Refer to theory of operation section of complete installation instructions found on the C-Flex website if you are unsure of lamp holder wiring type.
- 9) Connect the LED Driver output wires to the luminaire lamp holder wires as shown in the wiring diagram below using provided Latch Connectors or similar wire connectors. For multiple-lamp kits, lamps are connected in parallel. Make sure to individually cap any unused wires using wire nuts (not provided).
- 10) Replace ballast/driver cover.
- 11) **POWER SHOULD BE OFF BEFORE LAMPS ARE INSTALLED. IN A MULTI-LAMP LUMINAIRE, APPLYING POWER TO THE LUMINAIRE BEFORE ALL LAMPS ARE INSTALLED COULD SIGNIFICANTLY REDUCE THE LIFE OF THE LAMPS OR PERMANENTLY DAMAGE THE LAMPS, LED DRIVER OR BOTH.** Insert LED lamp(s) into lampholders.
- 12) Apply included safety label to the luminaire where it will be visible during re-lamping.
- 13) Close or re-install diffuser door as necessary.
- 14) Turn on electrical power to the luminaire and verify proper operation. For Lutron EcoSystem installations, it may be necessary to commission the LED Driver(s) for proper system integration and operation.

SEE <https://C-FLEXRETROFITS.COM/WP-CONTENT/UPLOADS/2022/10/C-FLEX-INSTRUCTIONS.PDF> FOR COMPLETE INSTALLATION INSTRUCTIONS.

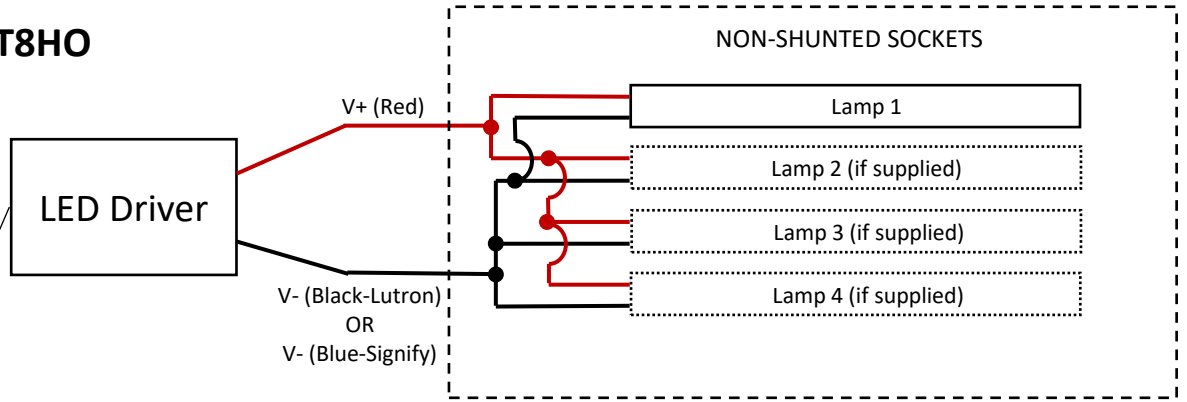
OR SCAN QR CODE



ALL LAMP MODELS

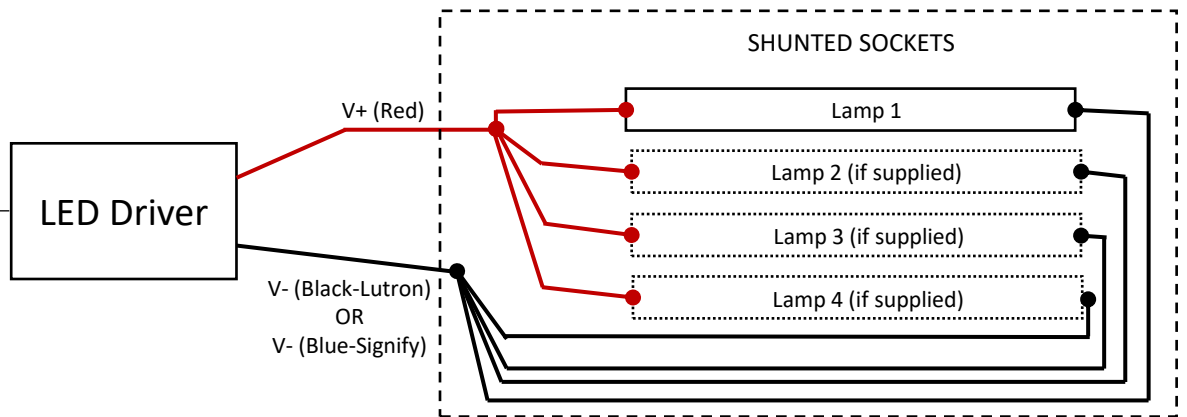
Wiring Diagram
T5/T5HO and T8/T8HO

Refer to Appendix B of complete installation guide for driver input wiring detail



Lamps are not polarity sensitive. Wire in parallel for multiple-lamp kits. INDIVIDUALLY CAP UNUSED WIRES.

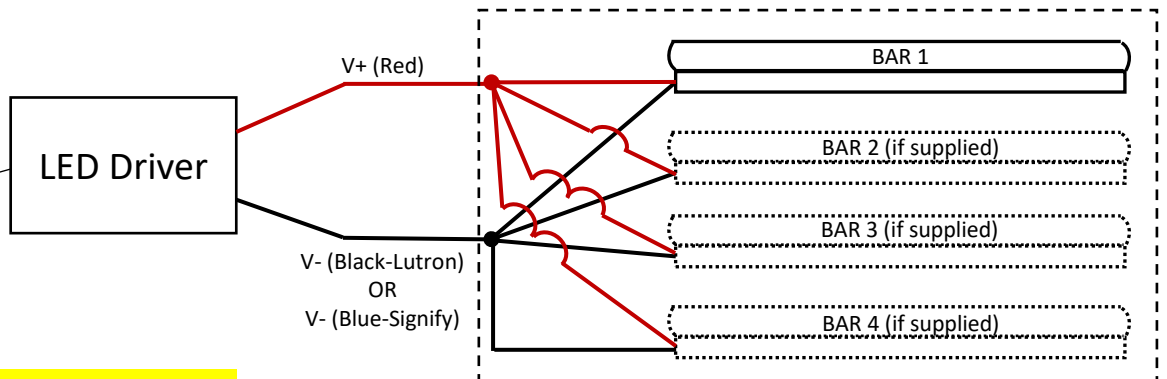
Refer to Appendix B of complete installation guide for driver input wiring detail



Either lamp pin can be used. INDIVIDUALLY CAP UNUSED WIRES.

LBE BAR

Refer to Appendix B of complete installation guide for driver input wiring detail



Bars are wired in parallel for multiple-lamp kits. INDIVIDUALLY CAP UNUSED WIRES.

SEE <https://C-FLEXRETROFITS.COM/WP-CONTENT/UPLOADS/2022/10/C-FLEX-INSTRUCTIONS.PDF> FOR COMPLETE INSTALLATION INSTRUCTIONS.

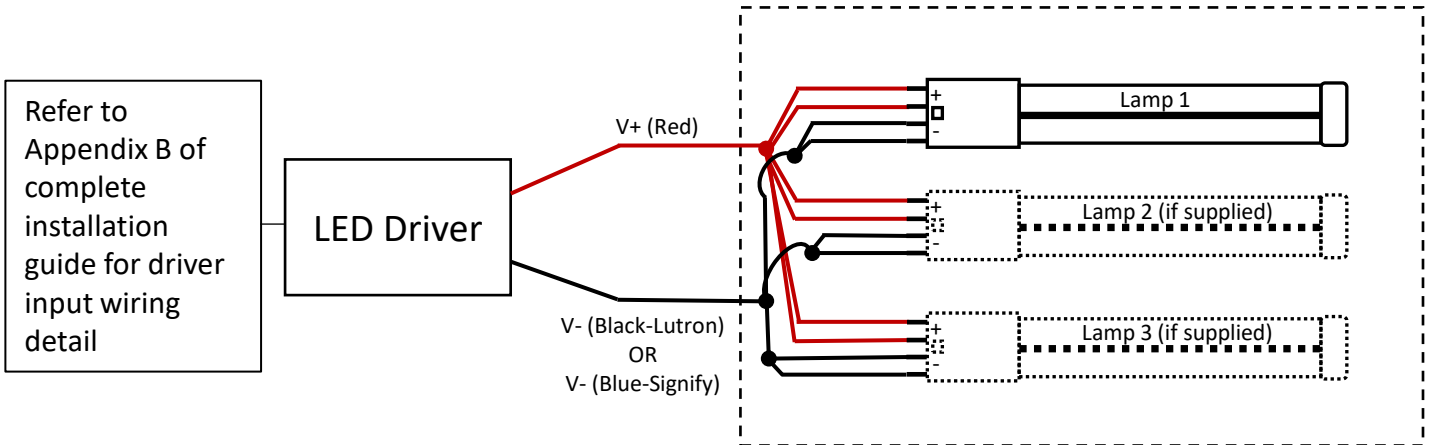
OR SCAN QR CODE

ALL LAMP MODELS

Wiring Diagram

TYPE C LED PLL 2G11 BASE

Note: Type C LED PLL 2G11 based lamps ARE POLARITY SENSITIVE—connect LED Driver output to pins making sure polarity is observed as marked on the lamp. It is not necessary to use all four lamp pins.

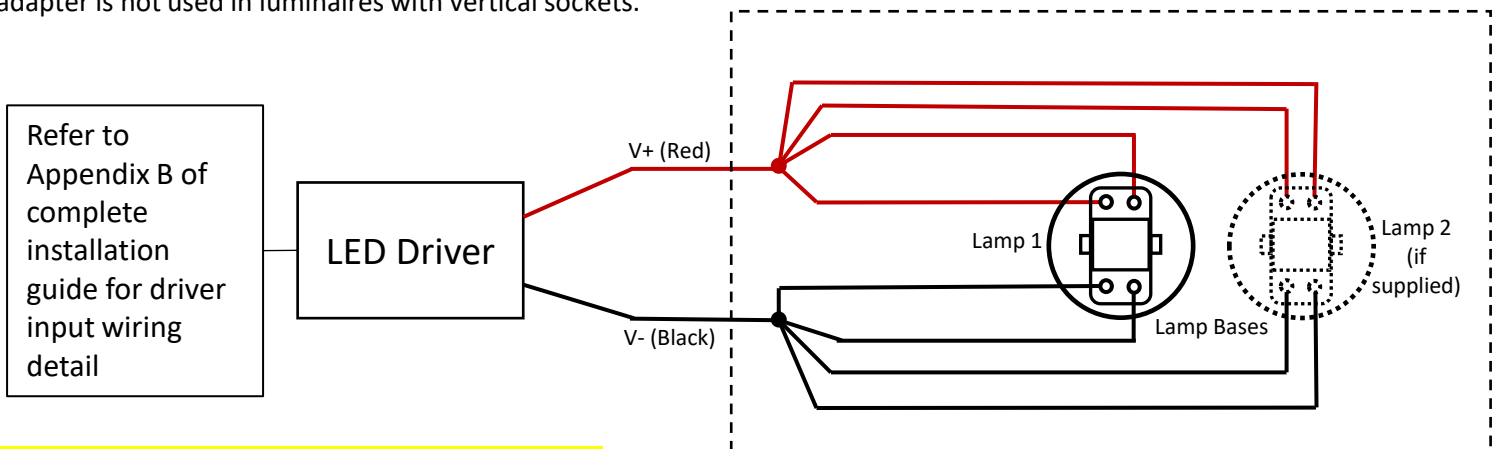


Lamps are wired in parallel for multiple-lamp kits. INDIVIDUALLY CAP UNUSED WIRES.

TYPE C LED CFL/PL G24Q BASE

Note 1: Type C LED PL G24Q based lamps are not polarity sensitive—LED Driver output may be applied to any two pins as long as they are on opposite sides of the lamp. It is not necessary to use all four lamp pins. Do NOT connect LED Driver output leads to pins on the same side of the lamp.

Note 2: A horizontal-to-vertical lamp adapter socket is included with some G24Q-based kits. For luminaires utilizing horizontal lamp sockets, first insert the adapter into the socket and then insert the LED lamp into the adapter. The adapter is not used in luminaires with vertical sockets.



Lamps are wired in parallel for multiple-lamp kits. INDIVIDUALLY CAP UNUSED WIRES.

SEE <https://C-FLEXRETROFITS.COM/WP-CONTENT/UPLOADS/2022/10/C-FLEX-INSTRUCTIONS.PDF> FOR COMPLETE INSTALLATION INSTRUCTIONS.

OR SCAN QR CODE

TOUS LES MODÈLES DE LAMPES DE TYPE C

AVANT L'INSTALLATION, VEUILLEZ LIRE CES INSTRUCTIONS D'INSTALLATION ENTIÈREMENT.

L'ALIMENTATION DOIT ÊTRE COUPÉE AVANT DE DÉMONTER LE LUMINAIRE.

NE PAS UTILISER DANS DES ENVIRONNEMENTS OÙ DES GAZ EXPLOSIFS OU CORROSIFS SONT PRÉSENTS.

AVERTISSEMENT - RISQUE D'INCENDIE OU DE CHOC ÉLECTRIQUE. L'INSTALLATION DU KIT DE MODERNISATION LED NÉCESSITE UNE CONNAISSANCE DES SYSTÈMES ÉLECTRIQUES DES LUMINAIRES. SI VOUS N'ÊTES PAS QUALIFIÉ, NE TENTEZ PAS DE PROCÉDER À L'INSTALLATION. CONTACTEZ UN ÉLECTRICIEN QUALIFIÉ.

AVERTISSEMENT - RISQUE D'INCENDIE OU DE CHOC ÉLECTRIQUE. INSTALLER CE KIT UNIQUEMENT DANS DES LUMINAIRES QUI PRÉSENTENT LES CARACTÉRISTIQUES DE CONSTRUCTION ET LES DIMENSIONS INDIQUÉES SUR LES PHOTOGRAPHIES ET/OU LES DESSINS.

AVERTISSEMENT – POUR ÉVITER TOUT DOMMAGE OU ABRASION AU CÂBLAGE, NE PAS EXPOSER LE CÂBLAGE AUX BORDS DE LA TÔLE OU À D'AUTRES OBJETS TRANCHANTS.

AVERTISSEMENT – RISQUE D'INCENDIE OU DE DÉCHARGE ÉLECTRIQUE. LE CÂBLAGE DES LUMINAIRES, L'ALIMENTATION ÉLECTRIQUE OU D'AUTRES PIÈCES ÉLECTRIQUES PEUVENT ÊTRE ENDOMMAGÉS LORS DU PERÇAGE POUR L'INSTALLATION DU MATÉRIEL DU KIT DE RÉNOVATION. INSPECTEZ LE CÂBLAGE ET LES COMPOSANTS POUR DÉTERMINER LES DOMMAGES.

SEULEMENT LES TROUS OUVERTS INDIQUÉS SUR LES PHOTOGRAPHIES ET/OU LES DESSINS PEUVENT ÊTRE RÉALISÉS OU MODIFIÉS À LA SUITE DE L'INSTALLATION DU KIT. NE LAISSER AUCUN AUTRE TROUS OUVERTS DANS UN BOÎTIER DE CÂBLAGE OU DE COMPOSANTS ÉLECTRIQUES.

LE KIT DE RÉNOVATION EST ACCEPTÉ COMME COMPOSANT D'UN LUMINAIRE LORSQUE L'ADÉQUATION DE LA COMBINAISON DOIT ÊTRE DÉTERMINÉE PAR LES AUTORITÉS COMPÉTENTES.

LE PRODUIT DOIT ÊTRE INSTALLÉ PAR UN ÉLECTRICIEN QUALIFIÉ CONFORMÉMENT AUX CODES ÉLECTRIQUES APPLICABLES ET APPROPRIÉS. LE GUIDE D'INSTALLATION NE REMPLACE PAS LES RÉGLEMENTATIONS LOCALES OU NATIONALES RELATIVES AUX INSTALLATIONS ÉLECTRIQUES. CET APPAREIL N'EST PAS CONÇU POUR ÊTRE UTILISÉ AVEC DES SORTIES DE SECOURS.

LES LAMPES SONT GARANTIES 5 ANS CONTRE LES DÉFAUTS DE FABRICATION. CETTE GARANTIE NE COUVRE PAS LES DOMMAGES PHYSIQUES, L'INSTALLATION INCORRECTE OU LE FONCTIONNEMENT INCORRECTS.

CONSULTEZ UN ÉLECTRICIEN QUALIFIÉ POUR ASSURER L'UTILISATION DU CONDUCTEUR DE CIRCUIT DE DÉRIVATION CORRECT.

EXIGENCES D'INSTALLATION

L'ALIMENTATION DU LUMINAIRE DOIT ÊTRE COUPÉE AVANT L'INSTALLATION DES LAMPES. DANS LES APPLICATIONS DE LUMINAIRE À LAMPES MULTIPLES, L'APPLICATION DE L'ALIMENTATION AU LUMINAIRE AVANT L'INSTALLATION DE TOUTES LES LAMPES PEUT RÉDUIRE SIGNIFICATIVEMENT LA DURÉE DE VIE DES LAMPES OU ENDOMMAGER LES LAMPES, LE PILOTE DE LED OU LES DEUX. L'INSTALLATION DE LAMPES SOUS TENSION ANNULE LA GARANTIE. N'APPLIQUEZ L'ALIMENTATION AU LUMINAIRE QU'APRÈS L'INSTALLATION DE TOUTES LES LAMPES.

CONTENU DU KIT

- Lampe (s)
- Pilote LED
- Connexion de déconnexion de service
- Connecteurs de verrous
- 8 Pièces de fil 18AWG (différentes couleurs)
- Isolateur Grommet
- 2 étiquettes de sécurité
- Instructions

FOURNITURES DONT VOUS AUREZ BESOIN (non fournies)

- Noix fil (différentes tailles)
- Vis en métal de feuille
- Fil de crochet solide

VOIR <https://C-FLEXRETROFITS.COM/WP-CONTENT/UPLOADS/2022/10/C-FLEX-INSTRUCTIONS.PDF> POUR DES INSTRUCTIONS D'INSTALLATION COMPLÈTES.

OU SCANNEZ LE CODE QR CI-DESSOUS





TOUS LES MODÈLES DE LAMPES



EXIGENCES D'INSTALLATION

AVANT L'INSTALLATION, POUR LES LAMPES T5 ET T8, IL EST IMPÉRATIF DE CONFIRMER SI LES SUPPORTS DE LAMPE DU LUMINAIRE SONT DÉRIVÉS OU NON. VEUILLEZ VOUS RÉFÉRER AUX INSTRUCTIONS D'INSTALLATION COMPLÈTES TROUVÉES SUR LE SITE WEB DE C-FLEX SI VOUS N'ÊTES PAS SÛR DU TYPE DE CÂBLAGE DU SUPPORT DE LAMPE. ASSUREZ-VOUS DE BLOQUER INDIVIDUELLEMENT TOUS LES FILS NON UTILISÉS À L'AIDE D'UN ÉQUERRE FIL OU D'UN AUTRE CONNECTEUR APPROUVÉ (NON INCLUS).

REMARQUE : L'ALIMENTATION DU LUMINAIRE DOIT ÊTRE COUPÉE AVANT L'INSTALLATION DES LAMPES. DANS LES APPLICATIONS DE LUMINAIRE À PLUSIEURS LAMPES, L'APPLICATION DE L'ALIMENTATION AU LUMINAIRE AVANT L'INSTALLATION DE TOUTES LES LAMPES PEUT RÉDUIRE SIGNIFICATIVEMENT LA DURÉE DE VIE DES LAMPES OU ENDOMMAGER DE MANIÈRE PERMANENTE LES LAMPES, LE PILOTE DE LED OU LES DEUX. L'INSTALLATION DE LAMPES SOUS TENSION ANNULE LA GARANTIE. N'APPLIQUEZ L'ALIMENTATION AU LUMINAIRE QU'APRÈS AVOIR INSTALLÉ TOUTES LES LAMPES.

INSTRUCTIONS D'INSTALLATION

- 1) Coupez l'alimentation.
- 2) Si le luminaire intègre un diffuseur, ouvrez la porte du diffuseur ou retirez-le. Retirez la ou les lampes et le ou les couvercles de ballast.
- 3) Débranchez ou coupez les fils allant vers et depuis le ou les ballasts. Les installateurs ne doivent pas débrancher les fils existants des bornes de la douille de lampe pour effectuer de nouvelles connexions aux bornes de la douille de lampe. Au lieu de cela, les installateurs doivent couper les fils de la douille de lampe existants de la douille de lampe et effectuer de nouvelles connexions électriques aux fils de sortie de la douille de lampe en utilisant les connecteurs de fils inclus ou applicables.
- 4) Retirez le ou les ballasts du luminaire.
- 5) Fixez le ou les pilotes LED au luminaire à l'aide de vis à tôle ou autres, selon le cas (non fournies).
- 6) Pour les pilotes qui utilisent des borniers intégrés pour les connexions (pilotes sans fils conducteurs), insérez le fil fourni avec le kit (ou un fil de cuivre massif 18 - 16 AWG) dans le bornier du pilote en utilisant la couleur de fil correspondante.
- 7) Connectez les fils d'alimentation/d'entrée et de commande du pilote en fonction de la configuration de votre système existant et du type de pilote. Reportez-vous aux instructions d'installation complètes disponibles sur le site Web de C-Flex pour obtenir des informations de câblage supplémentaires. Utilisez le sectionneur de service fourni pour connecter les fils de ligne et neutres aux connexions d'entrée appropriées sur le pilote. Assurez-vous que le pilote LED est correctement mis à la terre.
- 8) Vérifiez si les douilles de support de lampe sont shuntées ou non avant le câblage. Reportez-vous à la section théorie de fonctionnement des instructions d'installation complètes disponibles sur le site Web de C-Flex si vous n'êtes pas sûr du type de câblage du support de lampe.
- 9) Connectez les fils de sortie du pilote LED aux fils du support de lampe du luminaire comme indiqué dans le schéma de câblage ci-dessous à l'aide des connecteurs à loquet fournis ou de connecteurs de fils similaires. Pour les kits à plusieurs lampes, les lampes sont connectées en parallèle. Assurez-vous de boucher individuellement tous les fils inutilisés à l'aide d'écrous de fil (non fournis).
- 10) Remettez le couvercle du ballast/pilote en place.
- 11) L'ALIMENTATION DOIT ÊTRE COUPÉE AVANT L'INSTALLATION DES LAMPES. DANS UN LUMINAIRE À LAMPES MULTIPLES, L'APPLICATION D'ALIMENTATION AU LUMINAIRE AVANT L'INSTALLATION DE TOUTES LES LAMPES PEUT RÉDUIRE SIGNIFICATIVEMENT LA DURÉE DE VIE DES LAMPES OU ENDOMMAGER DE MANIÈRE PERMANENTE LES LAMPES, LE PILOTE DE LED OU LES DEUX. Insérez la ou les lampes LED dans les douilles.
- 12) Appliquez l'étiquette de sécurité fournie sur le luminaire, là où elle sera visible pendant le remplacement des lampes.
- 13) Fermez ou réinstallez la porte du diffuseur si nécessaire.
- 14) Mettez le luminaire sous tension et vérifiez son bon fonctionnement. Pour les installations Lutron EcoSystem, il peut être nécessaire de mettre en service le ou les pilotes de LED pour une intégration et un fonctionnement corrects du système.

VOIR <https://C-FLEXRETROFITS.COM/WP-CONTENT/UPLOADS/2022/10/C-FLEX-INSTRUCTIONS.PDF> POUR DES INSTRUCTIONS D'INSTALLATION COMPLÈTES.

OU SCANNEZ LE CODE QR CI-DESSOUS

8/1/2024



RP-CFSIUG

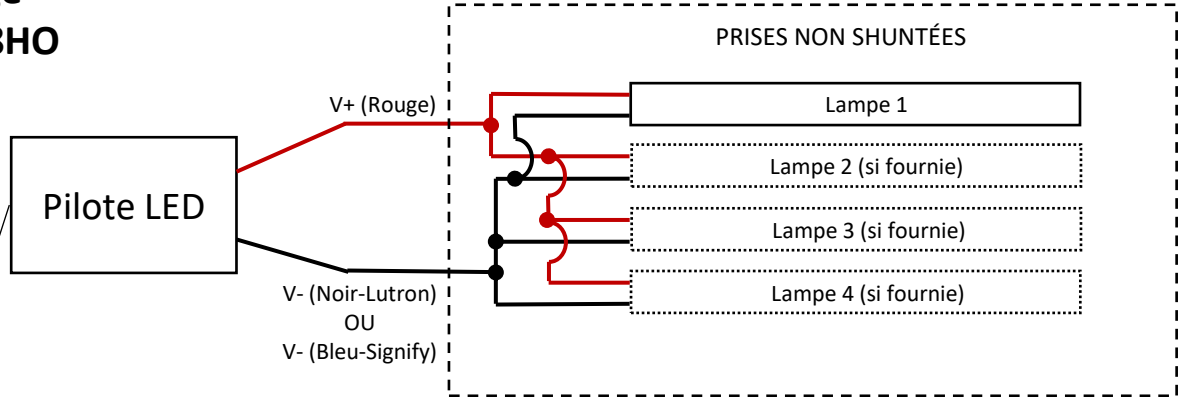
6



TOUS LES MODÈLES DE LAMPES

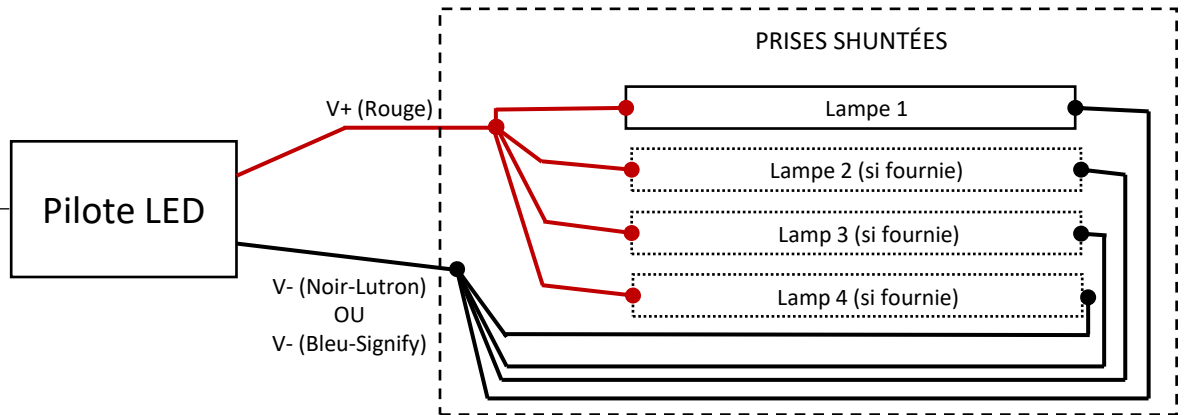
Schéma de câblage
T5/T5HO et T8/T8HO

Reportez-vous à l'annexe B du guide d'installation complet pour les détails du câblage d'entrée du pilote.



Les lampes ne sont pas sensibles à la polarité. Câblez en parallèle pour les kits à lampes multiples. COUVREZ INDIVIDUELLEMENT LES FILS NON UTILISÉS.

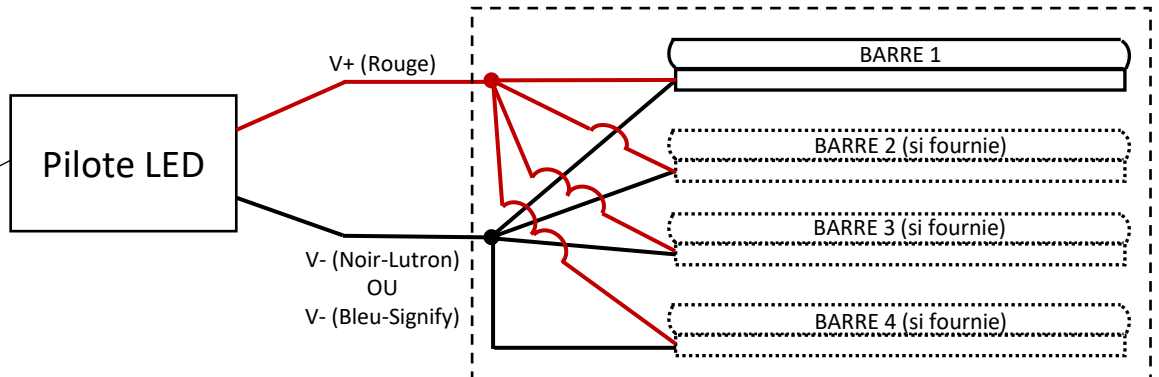
Reportez-vous à l'annexe B du guide d'installation complet pour les détails du câblage d'entrée du pilote.



L'une ou l'autre des broches de la lampe peut être utilisée. BOUCHER INDIVIDUELLEMENT LES FILS NON UTILISÉS.

BARRE LBE

Reportez-vous à l'annexe B du guide d'installation complet pour les détails du câblage d'entrée du pilote.



Les barres sont câblées en parallèle pour les kits à plusieurs lampes. COUVREZ INDIVIDUELLEMENT LES FILS NON UTILISÉS.

VOIR <https://C-FLEXRETROFITS.COM/WP-CONTENT/UPLOADS/2022/10/C-FLEX-INSTRUCTIONS.PDF> POUR DES INSTRUCTIONS D'INSTALLATION COMPLÈTES.

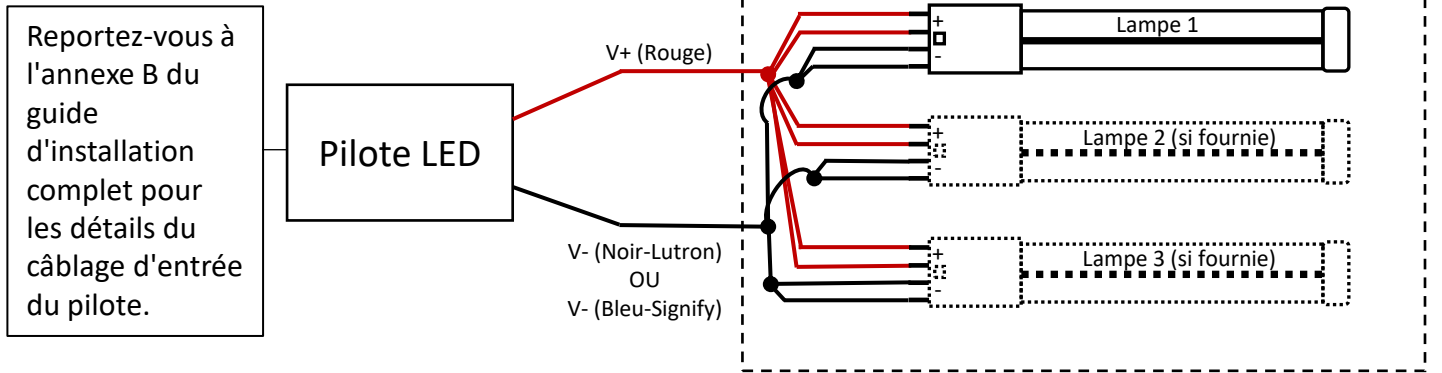
OU SCANNEZ LE CODE QR CI-DESSOUS



Schéma de câblage

LED TYPE C PLL 2G11 BASE

Remarque : les lampes LED de type C à PLL 2G11 sont sensibles à la polarité : connectez la sortie du pilote LED aux broches en vous assurant que la polarité est respectée comme indiqué sur la lampe. Il n'est pas nécessaire d'utiliser les quatre broches de la lampe.

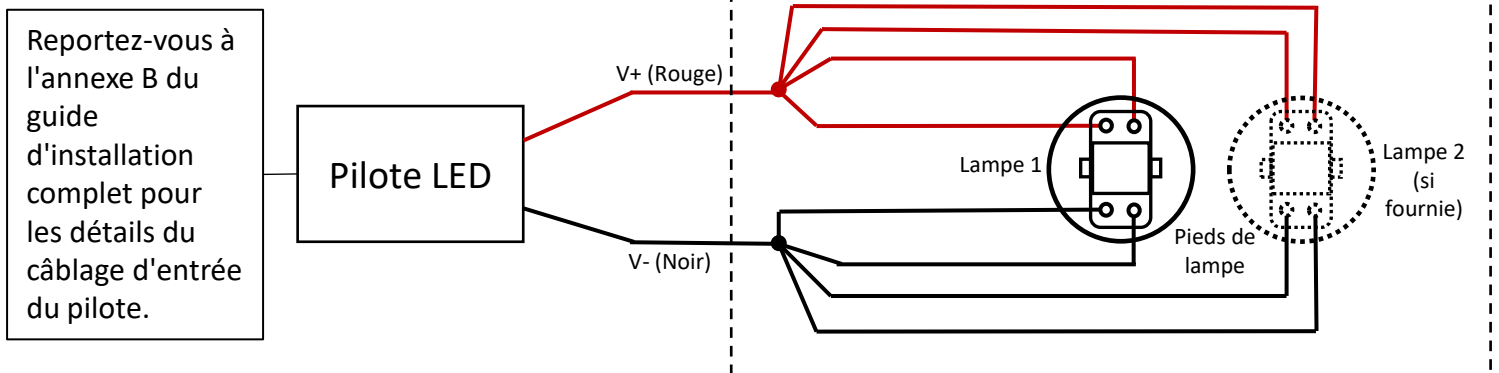


Les lampes sont câblées en parallèle pour les kits à plusieurs lampes.
 COUVREZ INDIVIDUELLEMENT LES FILS NON UTILISÉS.

AMPOULE LED CFL/PL G24Q DE TYPE C

Remarque 1 : les lampes à LED PL G24Q de type C ne sont pas sensibles à la polarité. La sortie du pilote LED peut être appliquée à deux broches quelconques à condition qu'elles se trouvent sur les côtés opposés de la lampe. Il n'est pas nécessaire d'utiliser les quatre broches de la lampe. NE connectez PAS les câbles de sortie du pilote LED aux broches du même côté de la lampe.

Remarque 2 : une douille d'adaptateur de lampe horizontale vers verticale est incluse avec certains kits basés sur G24Q. Pour les luminaires utilisant des douilles de lampe horizontales, insérez d'abord l'adaptateur dans la douille, puis insérez la lampe LED dans l'adaptateur. L'adaptateur n'est pas utilisé dans les luminaires avec des douilles verticales.



Les lampes sont câblées en parallèle pour les kits à plusieurs lampes.
 COUVREZ INDIVIDUELLEMENT LES FILS NON UTILISÉS.

VOIR <https://C-FLEXRETROFITS.COM/WP-CONTENT/UPLOADS/2022/10/C-FLEX-INSTRUCTIONS.PDF> POUR DES INSTRUCTIONS D'INSTALLATION COMPLÈTES.

OU SCANNEZ LE CODE QR CI-DESSOUS

